

# Matrice uzorka predznaka

---

**Gorup, Klara**

**Undergraduate thesis / Završni rad**

**2023**

*Degree Grantor / Ustanova koja je dodijelila akademski / stručni stupanj:* **University of Rijeka / Sveučilište u Rijeci**

*Permanent link / Trajna poveznica:* <https://um.nsk.hr/um:nbn:hr:196:200275>

*Rights / Prava:* [Attribution 4.0 International](#)/[Imenovanje 4.0 međunarodna](#)

*Download date / Datum preuzimanja:* **2025-03-21**



*Repository / Repozitorij:*

[Repository of the University of Rijeka, Faculty of Mathematics - MATHRI Repository](#)



**Sveučilište u Rijeci - Fakultet za matematiku**

Sveučilišni prijediplomski studij Matematika

Klara Gorup

**Matrice uzorka predznaka**

Završni rad

Rijeka, srpanj 2023.

**Sveučilište u Rijeci - Fakultet za matematiku**

Sveučilišni prijediplomski studij Matematika

Klara Gorup

## **Matrice uzorka predznaka**

**Mentor:** doc. dr. sc. Nina Mostarac

Završni rad

Rijeka, srpanj 2023.

# Sadržaj

<b>1</b>	<b>Uvod</b>	<b>1</b>
<b>2</b>	<b>Osnovni pojmovi</b>	<b>2</b>
2.1	Matrice . . . . .	2
2.2	Spektar matrice . . . . .	4
2.3	Digraf . . . . .	5
<b>3</b>	<b>Matrice uzorka predznaka</b>	<b>6</b>
<b>4</b>	<b>Potencijalna stabilnost uzorka predznaka</b>	<b>8</b>
4.1	Definicija stabilnosti . . . . .	8
4.2	Stabilnost dinamičkog sustava . . . . .	10
4.3	Karakterizacija predznačne stabilnosti . . . . .	11
4.4	Osnovne činjenice o potencijalnoj stabilnosti . . . . .	13
4.5	Dovoljan uvjet za potencijalnu stabilnost . . . . .	16
4.6	Izgradnja potencijalno stabilnih uzoraka predznaka višeg reda . . . . .	17
<b>5</b>	<b>Spektralno proizvoljni uzorci predznaka</b>	<b>19</b>
5.1	Familija spektralno proizvoljnih uzoraka predznaka . . . . .	21
<b>6</b>	<b>Zaključak</b>	<b>23</b>
	<b>Popis slika</b>	<b>24</b>
	<b>Literatura</b>	<b>25</b>

## Sažetak

Matrica uzorka predznaka dimenzije  $n \times n$  je matrica  $S = [s_{ij}]$ , gdje je  $s_{ij} \in \{+, -, 0\}$ ,  $i, j \in \{1, \dots, n\}$ . Uzorku predznaka  $S$  pridružuje se klasa uzorka predznaka:

$$Q(S) = \{A = [a_{ij}] \in \mathbb{R}^{n \times n} \mid \text{sign}(a_{ij}) = s_{ij}, \forall i, j\}.$$

Matrica  $A$  je stabilna ako svaka od njezinih svojstvenih vrijednosti ima negativan realni dio. Uzorak predznaka  $S$  je potencijalno stabilan ako postoji stabilna matrica  $A \in Q(S)$ , odnosno ako  $S$  dopušta stabilnost, a uzorak predznaka  $S$  je predznačno stabilan ako je svaki  $A \in Q(S)$  stabilna matrica, tj. ako  $S$  zahtijeva stabilnost. U radu će se promatrati matrice uzorka predznaka i njihova svojstva, a poseban naglasak bit će na spektralnim svojstvima takvih matrica, kao što su predznačna stabilnost i potencijalna stabilnost. Promatrat će se i spektralno proizvoljni uzorci predznaka.

## Ključne riječi

Matrica uzorka predznaka, potencijalno stabilan uzorak predznaka, predznačno stabilan uzorak predznaka, digraf uzorka predznaka, spektar matrice.

# 1 Uvod

U ovom radu proučavat će se matrice, takozvane matrice uzorka predznaka. One su važan dio kombinatorne matrične teorije. Matrice uzorka predznaka javljaju se u dinamičkim sustavima, npr. u populacijama predator-plijen, ekonomiji, kemiji i sociologiji. To su kvadratne matrice s elementima iz skupa  $\{+1, -1, 0\}$ . Svakoj matrici uzorka predznaka reda  $n$  može se pridružiti klasa svih realnih kvadratnih matrica reda  $n$ , čiji elementi imaju iste predznake kao i elementi dane matrice uzorka predznaka na odgovarajućim pozicijama. U radu će se opisati neka njihova svojstva te će se posebno promatrati spektralna svojstva matrica s danim uzorkom predznaka.

## 2 Osnovni pojmovi

U ovom poglavlju navedene su osnovne definicije koje se koriste u radu radi lakšeg razumijevanja daljnjeg teksta.

**Definicija 2.1.** *Funkcija signum definirana je sa:*

$$\text{sign}(x) = \begin{cases} 0; & x = 0 \\ +; & x > 0 \\ -; & x < 0 \end{cases}, \text{ za } x \in \mathbb{R}.$$

### 2.1 Matrice

**Definicija 2.2.** *Neka je  $\mathbb{F}$  polje i  $m, n \in \mathbb{N}$ . Svako preslikavanje*

$$A : \{1, 2, \dots, m\} \times \{1, 2, \dots, n\} \rightarrow \mathbb{F}$$

*se naziva matrica reda  $m \times n$  s koeficijentima iz polja  $\mathbb{F}$ . Oznaka:*

$$A = [a_{ij}] = \begin{bmatrix} a_{11} & a_{12} & \dots & a_{1n} \\ a_{21} & a_{22} & \dots & a_{2n} \\ \vdots & & & \vdots \\ a_{m1} & a_{m2} & \dots & a_{mn} \end{bmatrix}$$

**Definicija 2.3.** *Neka je  $\mathbb{F}$  polje i  $n \in \mathbb{N}$ . Svako preslikavanje*

$$A : \{1, 2, \dots, n\} \times \{1, 2, \dots, n\} \rightarrow \mathbb{F}$$

*se naziva kvadratna matrica reda  $n$  s koeficijentima iz polja  $\mathbb{F}$ .*

**Napomena 2.1.** *Skup svih kvadratnih matrica reda  $n$  s koeficijentima iz polja  $\mathbb{F}$  označava se s  $M_n(\mathbb{F})$ .*

**Definicija 2.4.** *Glavna dijagonala matrice  $A = [a_{ij}]$  je skup svih  $a_{ij}$  za koje je  $i = j$ .*

**Definicija 2.5.** *Kvadratna matrica je dijagonalna ako su joj svi elementi izvan glavne dijagonale jednaki 0.*

**Definicija 2.6.** *Trag kvadratne matrice je zbroj elemenata na glavnoj dijagonali.*

**Definicija 2.7.** Permutacija  $n$ -članog skupa  $S$  je svaka bijekcija  $f : S \rightarrow S$  sa skupa  $S$  na samog sebe. Skup svih permutacija skupa  $\{1, 2, \dots, n\}$  označavamo sa  $S_n$ . Inverzija u permutaciji  $p \in S_n$  je svaki par  $(i, j)$  za koji je  $i < j$ , a  $p(i) > p(j)$ , gdje su  $i, j \in \{1, 2, \dots, n\}$ . Broj inverzija u permutaciji  $p$  označavamo s  $l(p)$ .

**Definicija 2.8.** Determinanta matrice je preslikavanje

$$\det : M_n(\mathbb{F}) \rightarrow \mathbb{F}$$

zadano s

$$\det A = \sum_{p \in S_n} (-1)^{l(p)} a_{1p(1)} a_{2p(2)} \dots a_{np(n)},$$

gdje je  $A = [a_{ij}] \in M_n(\mathbb{F})$ .

**Definicija 2.9.** Jedinična matrica reda  $n$ , u oznaci  $I_n$ , je kvadratna matrica reda  $n$  čiji su svi elementi na glavnoj dijagonali jednaki 1, dok su svi ostali elementi jednaki 0.

Na primjer,  $I_3 = \begin{bmatrix} 1 & 0 & 0 \\ 0 & 1 & 0 \\ 0 & 0 & 1 \end{bmatrix}$ .

**Definicija 2.10.** Matrica  $A \in M_n(\mathbb{F})$  je regularna matrica ako postoji matrica  $X \in M_n(\mathbb{F})$  takva da vrijedi:

$$AX = XA = I_n.$$

U tom slučaju, matrica  $X$  zove se inverz matrice  $A$  i označava s  $A^{-1}$ .

**Napomena 2.2.** Regularna matrica može imati najviše jedan inverz.

Inverz regularne matrice je regularna matrica.

**Definicija 2.11.** Za matricu  $A \in M_n(\mathbb{F})$  koja nije regularna kaže se da je singularna.

**Napomena 2.3.** Matrica  $A \in M_n(\mathbb{F})$  je regularna ako i samo ako je  $\det A \neq 0$ .

**Definicija 2.12.** Neka je  $A$  kvadratna matrica reda  $n$ . Minora ili subdeterminanta matrice  $A$  je determinanta submatrice od  $A$  nastale uklanjanjem istog broja redaka i stupaca od  $A$ .

**Definicija 2.13.** Glavna minora kvadratne matrice je ona u kojoj su indeksi izbrisanih redaka jednaki kao i indeksi izbrisanih stupaca.



## 2.2 Spektar matrice

**Definicija 2.14.** Skalar  $\lambda \in \mathbb{F}$  je svojstvena vrijednost matrice  $A \in M_n(\mathbb{F})$  ako postoji vektor  $v \in \mathbb{F}^n$ ,  $v \neq 0$ , takav da je  $Av = \lambda v$ .

**Definicija 2.15.** Svaki vektor  $v \in \mathbb{F}^n$ ,  $v \neq 0$  koji zadovoljava uvjet  $Av = \lambda v$  zove se svojstveni vektor matrice  $A$  pridružen svojstvenoj vrijednosti  $\lambda$ .

**Definicija 2.16.** Spektar matrice je skup svih njezinih svojstvenih vrijednosti.

**Definicija 2.17.** Neka je  $A \in M_n(\mathbb{F})$ . Polinom

$$k_A(\lambda) = \det(A - \lambda I) \tag{1}$$

se zove svojstveni ili karakteristični polinom matrice  $A$ .

**Napomena 2.4.**  $I$  je oznaka za jediničnu matricu.

Spektar matrice  $A$  određuje se pomoću karakterističnog polinoma.

**Napomena 2.5.** Skalar  $\lambda_0 \in \mathbb{F}$  je svojstvena vrijednost matrice  $A \in M_n(\mathbb{F})$  ako i samo ako je  $k_A(\lambda_0) = 0$ .

**Definicija 2.18.** Neka je  $A \in M_n(\mathbb{F})$  i  $\lambda_0 \in \sigma(A)$ . Neka je

$$k_A(\lambda) = (\lambda - \lambda_0)^l p(\lambda), p(\lambda_0) \neq 0, l \in \mathbb{N}.$$

Broj  $l$  zove se algebarska kratnost svojstvene vrijednosti  $\lambda_0$  i označava s  $l(\lambda_0)$ .

**Propozicija 2.1.** Neka je  $A \in M_n(\mathbb{F})$ . Tada je skalar  $\lambda_0$  svojstvena vrijednost od  $A$  ako i samo ako je to svojstvena vrijednost od  $A^T$ .

**Napomena 2.6.** Iako  $A$  i  $A^T$  imaju iste svojstvene vrijednosti, ne moraju nužno imati iste svojstvene vektore.

**Propozicija 2.2.** Trokutasta matrica  $A$  reda  $n$  ima za svojstvene vrijednosti elemente na glavnoj dijagonali.

**Napomena 2.7.** Ako pomnožimo matricu skalarom, tada se i svojstvene vrijednosti množe istim skalarom.

**Propozicija 2.3.** *Trag kvadratne matrice reda  $n$  jednak je sumi njezinih  $n$  svojstvenih vrijednosti.*

**Propozicija 2.4.** *Determinanta kvadratne matrice reda  $n$  jednaka je umnošku njezinih  $n$  svojstvenih vrijednosti.*

**Propozicija 2.5.** *Neka je  $A$  kvadratna matrica reda  $n$ . Ako je  $\lambda_0$  svojstvena vrijednost od  $A$ , onda je  $\lambda_0^k$  svojstvena vrijednost od  $A^k$  koja odgovara istom svojstvenom vektoru, za  $k \in \mathbb{N}$ .*

## 2.3 Digraf

**Definicija 2.19.** *Usmjereni graf ili digraf je uređeni par  $D = (V, A)$ , gdje je  $V = V(D)$  neprazan skup čiji se elementi zovu vrhovi od  $D$ , a  $A = A(D) \subseteq V \times V$  skup uređenih parova vrhova koji se zovu lukovi ili usmjereni bridovi od  $D$ . Za luk  $a = (x, y) \in A$ , vrh  $x$  se naziva početak, a vrh  $y$  kraj luka te se kaže da je  $a$  luk od  $x$  prema  $y$ .*

**Definicija 2.20.** *Usmjereni put ili diput duljine  $k$  u digrafu  $D = (V, A)$  je niz  $p = v_0 a_1 v_1 a_2 \dots a_k v_k$ , gdje su  $v_0, v_1, \dots, v_k \in V$  međusobno različiti vrhovi,  $a_1, a_2, \dots, a_k \in A$  međusobno različiti lukovi te je svaki luk  $a_i$ , luk od vrha  $v_{i-1}$  do vrha  $v_i$  ( $i \in \{1, 2, \dots, k\}$ ).*

**Definicija 2.21.** *Digraf  $D$  je jako povezan ako za svaka dva vrha  $u, v \in V(D)$  postoji  $(u, v)$ -diput i  $(v, u)$ -diput.*

### 3 Matrice uzorka predznaka

U poglavlju *Matrice uzorka predznaka* navest će se definicija matrica uzorka predznaka te nekoliko primjera. Također, opisan će se kada uzorak predznaka zahtijeva i dopušta određeno svojstvo.

**Definicija 3.1.** *Matrica uzorka predznaka ili kraće uzorak predznaka dimenzije  $n \times n$  je matrica  $S = [s_{ij}]$ , gdje je  $s_{ij} \in \{+, -, 0\}$ ,  $i, j \in \{1, \dots, n\}$ .*

**Primjer 3.1.** *Jedna  $3 \times 3$  matrica uzorka predznaka dana je sa:*

$$S = \begin{bmatrix} + & 0 & - \\ + & - & + \\ - & 0 & 0 \end{bmatrix}.$$

**Napomena 3.1.** *Neki autori umjesto  $+$  koriste oznaku  $+1$ , a umjesto  $-$  oznaku  $-1$ .*

S uzorkom predznaka, tj. matricom uzorka predznaka, povezana je određena klasa realnih kvadratnih matrica.

**Definicija 3.2.** *Uzorku predznaka  $S$  dimenzije  $n \times n$  pridružuje se klasa uzorka predznaka:*

$$Q(S) = \{A = [a_{ij}] \in \mathbb{R}^{n \times n} \mid \text{sign}(a_{ij}) = s_{ij}, \forall i, j\}.$$

**Definicija 3.3.** *Ako je matrica  $A \in Q(S)$ , za uzorak predznaka  $S$ , onda je  $A$  (matrična) realizacija od  $S$ , a  $S = \text{sign}(A)$  je uzorak predznaka od  $A$ .*

**Primjer 3.2.** *Za uzorak predznaka:*

$$S = \begin{bmatrix} + & - & 0 \\ - & 0 & + \\ 0 & + & - \end{bmatrix},$$

*jedna njegova matrična realizacija je:*

$$A = \begin{bmatrix} 5 & -2 & 0 \\ -7 & 0 & 8 \\ 0 & 2 & -1 \end{bmatrix},$$

*dok je  $S$  tada uzorak predznaka od  $A$ .*

**Napomena 3.2.** Ovdje su svi uzorci predznaka kvadratni i sve matrice imaju realne elemente.

**Definicija 3.4.** Za dano svojstvo  $P$ , uzorak predznaka  $S$  zahtijeva  $P$  ako svaka matrica  $A \in Q(S)$  ima svojstvo  $P$ .

Uzorak predznaka  $S$  dopušta svojstvo  $P$  ako postoji barem jedna matrica  $A \in Q(S)$  koja ima svojstvo  $P$ .

**Napomena 3.3.** Može se primijetiti da  $S$  zahtijeva  $P$  implicira da  $S$  dopušta  $P$ .

**Primjer 3.3.** Ako je

$$S = \begin{bmatrix} - & + \\ + & - \end{bmatrix}$$

onda je

$$A = \begin{bmatrix} -2 & 0.1 \\ \pi & -7 \end{bmatrix} \in Q(S)$$

matrična realizacija od  $S$ .

Može se uočiti da uzorak predznaka  $S$  zahtijeva negativan trag matrice i dopušta, ali ne zahtijeva pozitivnu determinantu.

Naime,  $\text{tr}(A) = -2 - 7 = -9 < 0$ . Isto tako, trag proizvoljne matrice iz  $Q(S)$  bio bi negativan.

Nadalje,  $\det A = (-2)(-7) - (\pi)(0.1) = 14 - 0.1\pi > 0$ .

No, nemaju sve matrice iz  $Q(S)$  pozitivnu determinantu. Na primjer, za

$$B = \begin{bmatrix} -1 & 4 \\ 3 & -2 \end{bmatrix} \in Q(S)$$

vrijedi da je  $\det B = (-1)(-2) - (3)(4) = -10 < 0$ .

## 4 Potencijalna stabilnost uzorka predznaka

U poglavlju *Potencijalna stabilnost uzorka predznaka* navodi se definicija stabilnosti i potencijalne stabilnosti te odgovarajući primjeri. Također, promatra se karakterizacija predznačne stabilnosti. Navedene su i osnovne činjenice i dovoljan uvjet vezan uz potencijalnu stabilnost. Na kraju poglavlja opisana je konstrukcija potencijalno stabilnih uzorka predznaka višeg reda.

### 4.1 Definicija stabilnosti

**Definicija 4.1.** *Matrica  $A$  je (negativno) stabilna ako svaka od njezinih svojstvenih vrijednosti ima negativan realni dio.*

**Primjer 4.1.** *Neka je kvadratna matrica  $A$  reda 2 dana sa:*

$$A = \begin{bmatrix} -1 & 2 \\ 0 & -1 \end{bmatrix}.$$

*Koristeći formulu 1 za određivanje karakterističnog polinoma matrica, dobiva se da on kod matrice  $A$  iznosi  $(-1 - \lambda)^2$ . Ako se  $(-1 - \lambda)^2$  izjednači s 0, za svojstvene vrijednosti dobivaju se  $\lambda_{1,2} = -1$ . Može se uočiti da svaka od njezinih svojstvenih vrijednosti ima negativan realan dio, odnosno matrica  $A$  je stabilna matrica.*

Ovo dovodi do dva važna koncepta stabilnosti uzorka predznaka.

**Definicija 4.2.** *Uzorak predznaka  $S$  je potencijalno stabilan ako postoji stabilna matrica  $A \in Q(S)$ , odnosno ako  $S$  dopušta stabilnost.*

**Definicija 4.3.** *Uzorak predznaka  $S$  je predznačno stabilan ako je svaki  $A \in Q(S)$  stabilna matrica, tj. ako  $S$  zahtijeva stabilnost.*

**Primjer 4.2.** *Uzorak predznaka  $S$  za matricu  $A$  iz prethodnog primjera dan je sa:*

$$\begin{bmatrix} - & + \\ 0 & - \end{bmatrix}.$$

*Očito vrijedi da je  $S$  potencijalno stabilan uzorak predznaka, jer je matrica  $A \in Q(S)$  stabilna.*

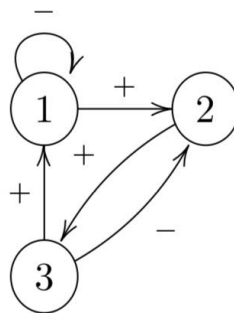
**Napomena 4.1.** *Uvjeti za potencijalnu stabilnost te predznačnu stabilnost uzorka predznaka  $S$  često su dani u terminima digrafa predznaka  $D(S)$  od  $S$ .*

**Definicija 4.4.** *Digraf predznaka  $D(S)$  uzorka predznaka  $S$  dimenzije  $n \times n$  je digraf sa skupom vrhova  $\{1, \dots, n\}$  te pozitivnim, odnosno negativnim lukom od vrha  $i$  do vrha  $j$  ako i samo ako je  $s_{ij}$  pozitivan, odnosno negativan.*

**Definicija 4.5.** *(Jednostavan, usmjeren) ciklus duljine  $k$  ( $k$ -ciklus) u digrafu  $D$  je niz od  $k$  lukova  $(i_1, i_2)(i_2, i_3) \dots (i_k, i_1)$  takav da su vrhovi  $i_1, \dots, i_k$  različiti.*

**Definicija 4.6.** *Ciklus je pozitivan, odnosno negativan, ako je ukupan broj negativnih lukova na ciklusu paran, odnosno neparan.*

**Primjer 4.3.** *Za digraf  $D(S)$  prikazan na slici 1*



Slika 1: **Primjer digrafa  $D(S)$** , preuzeto iz: *R. A. Brualdi, A. Carmona, P. van den Driessche, S. Kirkland, D. Stevanović, "Combinatorial Matrix Theory", Springer, 2018., 47-79.*

*dana je matrica uzorka predznaka  $S$  sa:*

$$S = \begin{bmatrix} - & + & 0 \\ 0 & 0 & + \\ + & - & 0 \end{bmatrix}.$$

*Također, može se uočiti da se u digrafu  $D(S)$  javlja 3-ciklus, tj.  $(1,2)(2,3)(3,1)$ .*

**Definicija 4.7.** *Uzorak predznaka  $S$  je uzorak predznaka stabla ako je digraf predznaka  $D(S)$  jako povezan i nema  $k$ -ciklusa za  $k \geq 3$ , tj. ima samo 2-cikluse i 1-cikluse.*

Primjeri su uzorak predznaka puta i uzorak predznaka zvijezde, gdje zvijezda sadrži središnji vrh povezan s  $n - 1$  vrhova listova.

**Primjer 4.4.** Uzorak predznaka

$$S = \begin{bmatrix} - & + & 0 \\ + & - & + \\ 0 & - & 0 \end{bmatrix}$$

je potencijalno stabilan uzorak predznaka stabla (puta, zvijezde), budući da matrica

$$A = \begin{bmatrix} -1 & 1 & 0 \\ 2 & -2 & 1 \\ 0 & -2 & 0 \end{bmatrix} \in Q(S)$$

ima svojstvene vrijednosti približno  $-2.52$ ,  $-0.24 \pm 0.86i$ .

Međutim,  $S$  nije predznačno stabilan, jer promjena elementa na poziciji  $(2, 2)$  od  $A$  u  $-1$  daje matricu

$$B = \begin{bmatrix} -1 & 1 & 0 \\ 2 & -1 & 1 \\ 0 & -2 & 0 \end{bmatrix} \in Q(S)$$

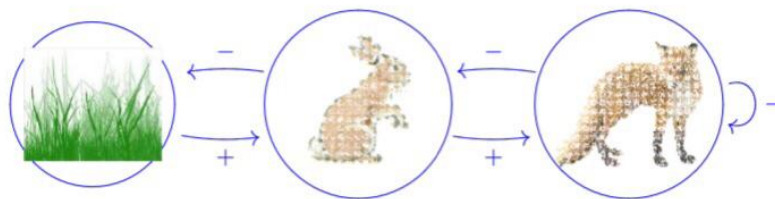
sa svojstvenim vrijednostima  $-2, \pm i$ .

Godine 1947. Samuelson [8] je razmatrao kvalitativne probleme u ekonomiji koji uključuju uzorke predznaka, što se smatra prvim radom o uzorcima predznaka. Stabilnost predznaka su okarakterizirali C. Jeffries, V. Klee, P. van den Driessche [5] 1987. godine te su dali algoritam za testiranje je li uzorak predznaka predznačno stabilan ili nije. Od 1970-ih istraživači su izveli mnoge rezultate o uzorcima predznaka i primijenili neke od njih na dinamičke sustave, npr. u ekonomiji i hranidbenim mrežama.

## 4.2 Stabilnost dinamičkog sustava

Stabilnost matrica uzorka predznaka često se koristi na primjer kod proučavanja dinamičkih sustava te njihove stabilnosti. U primjenama je čest slučaj da veličine elemenata matrice  $A$  nisu poznate, dok su predznaci poznati (na primjer u trava-zec-lisica sustavu:

žečevi jedu travu, lisice jedu žečeve) pa  $A$  treba promatrati kao uzorak predznaka  $S$  s digrafom  $D(S)$  danim na slici 2.



Slika 2: **Trava-zec-lisica sustav**, preuzeto iz: R. A. Brualdi, A. Carmona, P. van den Driessche, S. Kirkland, D. Stevanović, "Combinatorial Matrix Theory", Springer, 2018., 47-79.

### 4.3 Karakterizacija predznačne stabilnosti

Prilično je restriktivno da uzorak predznaka bude predznačno stabilan, kao što pokazuje sljedeća karakterizacija.

**Napomena 4.2.** Oznaka  $S[\beta|\gamma]$  označava podmatricu od  $S$  s retcima indeksiranim s  $\beta$  i stupcima indeksiranim s  $\gamma$  te  $\beta^c$  označava komplement od  $\beta$ .

**Definicija 4.8.** Uzorak predznaka  $S$  je predznačno nesingularan (predznačno regularan) ako je determinanta od  $A$  različita od nule za sve  $A \in Q(S)$ , odnosno ako  $S$  zahtijeva determinantu različitu od nule.

**Definicija 4.9.** Uzorak predznaka  $P$  je permutacijski uzorak ako je točno jedan element u svakom retku i svakom stupcu od  $P$  jednak  $+$ , dok su ostali jednaki  $0$ . Ako je  $P$  permutacijski uzorak, kaže se da su uzorci predznaka  $S$  i  $P^TSP$  permutacijski slični.

**Primjer 4.5.** Neka je  $S$  uzorak predznaka dan sa:

$$S = \begin{bmatrix} - & 0 \\ - & + \end{bmatrix}$$

i  $P$  permutacijski uzorak predznaka dan sa:

$$P = \begin{bmatrix} 0 & + \\ + & 0 \end{bmatrix}.$$



Vrijedi:

$$P^T = \begin{bmatrix} 0 & + \\ + & 0 \end{bmatrix}.$$

Tada su uzorci predznaka  $S$  i  $P^T SP$  permutacijski slični, pri čemu je  $P^T SP$  dan sa:

$$P^T SP = \begin{bmatrix} + & - \\ 0 & - \end{bmatrix}.$$

**Definicija 4.10.** Uzorak predznaka  $S$  je reducibilan ako postoji permutacijski uzorak predznaka  $P$  takav da je

$$P^T SP = \begin{bmatrix} S_{11} & S_{12} \\ 0 & S_{22} \end{bmatrix},$$

gdje su  $S_{11}$  i  $S_{22}$  kvadratne matrice.

Uzorak predznaka je ireducibilan ako nije reducibilan.

Sljedećim teoremom okarakterizirana je predznačna stabilnost.

**Teorem 4.1.** Neka je  $S = [s_{ij}]$   $n \times n$  ireducibilni uzorak predznaka. Tada je  $S$  predznačno stabilan ako i samo ako

- a)  $s_{ii} \leq 0$  za  $i = 1, \dots, n$  (tj. sve petlje u  $D(S)$  su negativne);
- b)  $s_{ij}s_{ji} \leq 0$  za  $i \neq j$  (tj. svi 2-ciklusi u  $D(S)$  su negativni);
- c)  $D(S)$  je uzorak predznaka stabla;
- d)  $S$  je predznačno nesingularan;
- e) ne postoji neprazan podskup  $\beta$  od  $\{1, 2, \dots, n\}$  takav da je svaki dijagonalni element od  $S[\beta|\beta]$  nula, svaki redak od  $S[\beta|\beta]$  sadrži barem jedan ne-nul element te nijedan redak od  $S[\beta^c|\beta]$  ne sadrži točno jedan ne-nul element.

**Napomena 4.3.** Ako  $S$  zadovoljava prva tri uvjeta gornjeg teorema, onda je  $S$  predznačno polustabilan sa svim svojim svojstvenim vrijednostima u nepozitivnoj lijevoj poluravnini. Zadnja dva uvjeta isključuju svojstvene vrijednosti jednake nuli i čisto imaginarne svojstvene vrijednosti različite od nule, redom.

Sljedećim primjerom iz [4] ilustrira se posljednji uvjet iz teorema.

**Primjer 4.6.** *Uzorak predznaka*

$$S = \begin{bmatrix} 0 & + & 0 & 0 & 0 \\ - & 0 & + & 0 & 0 \\ 0 & - & - & + & 0 \\ 0 & 0 & - & 0 & + \\ 0 & 0 & 0 & - & 0 \end{bmatrix}$$

je uzorak predznaka stabla (puta) i zadovoljava prva tri uvjeta teorema za predznačnu stabilnost, tako da je predznačno polustabilan, tj. sve svojstvene vrijednosti imaju nepozitivne realne dijelove. Osim toga (iz umnoška  $s_{12}s_{21}s_{33}s_{45}s_{54}$ ),  $S$  zahtijeva determinantu različitu od nule. Međutim,  $S$  ne ispunjava posljednji uvjet: uzimajući  $\beta = \{1, 2, 4, 5\}$ , svaki redak od  $S[\beta]$  sadrži element različit od nule, a  $S[\beta^c|\beta] = S[3|1245]$  ima dva elementa različita od nule.

#### 4.4 Osnovne činjenice o potencijalnoj stabilnosti

**Definicija 4.11.** *Dijagonalni uzorak predznaka  $D$  je uzorak predznaka potpisa ako je svaki od njegovih elemenata na glavnoj dijagonali jednak  $+$  ili  $-$ , tj. različit od  $0$ . Uzorak predznaka  $S$  je potpisno sličan uzorku predznaka  $PSP$ , gdje je  $P$  uzorak predznaka potpisa.*

**Primjer 4.7.** *Sljedeća matrica je primjer uzorka predznaka potpisa:*

$$D = \begin{bmatrix} - & 0 \\ 0 & + \end{bmatrix}.$$

**Napomena 4.4.** *Potencijalna stabilnost je sačuvana kod transponiranja, permutacijske sličnosti i sličnosti potpisa (ali ne pod negacijom).*

**Definicija 4.12.** *Dva uzorka predznaka su ekvivalentna ako se jedan može dobiti iz drugog bilo kojom kombinacijom ove tri operacije.*

**Napomena 4.5.** *Liste potencijalno stabilnih uzoraka predznaka obično se navode samo do na ekvivalenciju.*

**Definicija 4.13.** *Uzorak predznaka  $\hat{S}$  je naduzorak od uzorka predznaka  $S$ , odnosno  $S$  je poduzorak od  $\hat{S}$ , ako je  $\hat{s}_{ij} = s_{ij}$  kad god je  $s_{ij} \neq 0$ .*

*Uzorak predznaka je sam sebi i naduzorak i poduzorak.*

**Napomena 4.6.** *Ako je uzorak predznaka  $S$  potencijalno stabilan, onda je svaki naduzorak također potencijalno stabilan.*

*Direktni zbroj uzoraka predznaka  $S_1 \oplus S_2 = \begin{bmatrix} S_1 & 0 \\ 0 & S_2 \end{bmatrix}$  je potencijalno stabilan ako i samo ako su  $S_1$  i  $S_2$  potencijalno stabilni. Dakle, dovoljno je promatrati samo ireducibilne potencijalno stabilne uzorke predznaka.*

**Napomena 4.7.** *S obzirom na gore navedene činjenice, posebno su važni uzorci predznaka koji su minimalno potencijalno stabilni.*

**Definicija 4.14.** *Uzorak predznaka  $S$  je minimalno potencijalno stabilan ako je ireducibilan i potencijalno stabilan, a zamjena bilo kojeg  $+$  ili  $-$  s  $0$  (tj. uzimanje bilo kojeg pravog poduzorka) daje uzorak predznaka koji nije potencijalno stabilan.*

**Napomena 4.8.** *Ako je  $n \times n$  uzorak predznaka  $S$  potencijalno stabilan, onda postoji matrica  $A \in Q(S)$  takva da zbroj  $k \times k$  glavnih minora iznosi  $(-1)^k$  za  $k = \{1, 2, \dots, n\}$ . Ovaj rezultat dolazi iz razmatranja karakterističnog polinoma stabilne matrice  $A$ . Posebno, barem jedan  $a_{ii}$  mora biti negativan, a predznak determinante od  $A$  mora biti  $(-1)^n$ .*

**Napomena 4.9.** *Potencijalno stabilan uzorak predznaka  $S$  mora imati negativan dijagonalni element i svaki  $S$  sa svim negativnim dijagonalnim elementima je potencijalno stabilan. Međutim, i uzorak predznaka s pozitivnim elementom na glavnoj dijagonali može biti potencijalno stabilan, kao što sljedeći primjer  $4 \times 4$  uzorka predznaka pokazuje.*

**Primjer 4.8.** *Uzorak predznaka*

$$S = \begin{bmatrix} - & + & + & 0 \\ - & s_{22} & 0 & 0 \\ + & 0 & 0 & + \\ 0 & + & 0 & 0 \end{bmatrix}$$

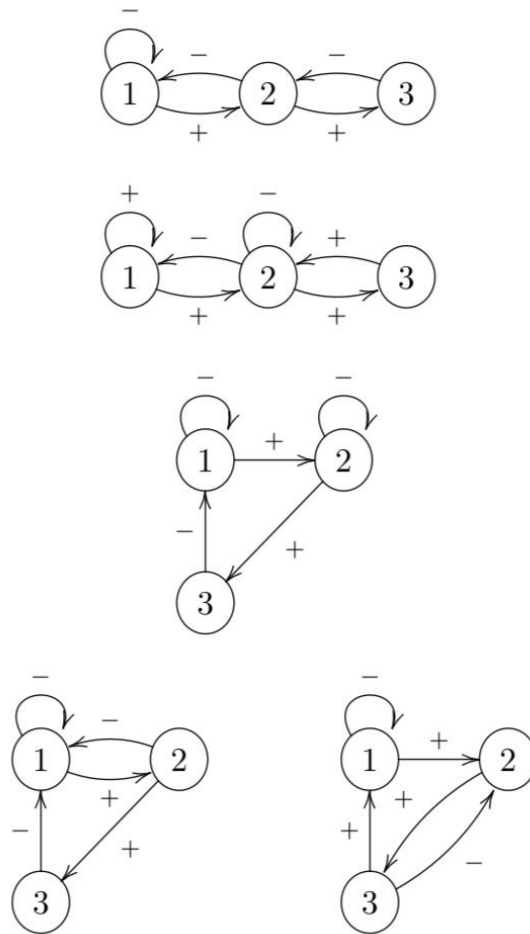
*je potencijalno stabilan ako je  $s_{22} +$ , ali nije potencijalno stabilan ako je  $s_{22} -$  ili  $0$ .*

Postoji jedan minimalno potencijalno stabilan uzorak predznaka reda 2, naime  $\begin{bmatrix} - & + \\ - & 0 \end{bmatrix}$ ,

koji je predznačno stabilan.

Postoji pet minimalno potencijalno stabilnih uzoraka predznaka reda 3, dva od kojih su

uzorci predznaka stabla (puta), pri čemu je jedan predznačno stabilan, dok ostala tri sadrže 3-cikluse. Ovih pet je dato na slici 3.



Slika 3: Digrafi svih (do na ekvivalenciju) minimalno potencijalno stabilnih uzoraka predznaka za  $n = 3$ , preuzeto iz: R. A. Brualdi, A. Carmona, P. van den Driessche, S. Kirkland, D. Stevanović, "Combinatorial Matrix Theory", Springer, 2018., 47-79.

## 4.5 Dovoljan uvjet za potencijalnu stabilnost

Neka  $\det B[\{1, \dots, k\}]$  označava minoru od  $B$  s retcima i stupcima s indeksima  $1, \dots, k$ .

**Definicija 4.15.** *Uzorak predznaka  $S$  reda  $n$  dopušta ugniježđeni niz glavnih minora s pravilnim predznacima ako postoje matrica  $A \in Q(S)$  i permutacijska matrica  $P$  takva da  $B = PAP^T$  ima*

$$\text{sign}(\det B[\{1, \dots, k\}]) = (-1)^k,$$

za  $k = 1, \dots, n$ .

Rezultat koji je dan u sljedećem teoremu povezuje takav ugniježđeni niz s potencijalnom stabilnošću, a njega su dali Johnson-Maybee-Olesky-van-den-Driessche u [6][Teorem 2.1].

**Teorem 4.2.** *Ako je  $S$   $n \times n$  uzorak predznaka koji dopušta ugniježđeni niz glavnih minora s pravilnim predznacima, onda je  $S$  potencijalno stabilan.*

**Napomena 4.10.** *Tvrđnja teorema vrijedi za svaki  $n$ , no obrat ne vrijedi u nekim slučajevima, na primjer za  $n = 3$ , pa čak ni za uzorke predznaka stabla za  $n = 4$ .*

**Primjer 4.9.** *Za  $n = 3$  potencijalno stabilan uzorak predznaka*

$$\begin{bmatrix} - & + & 0 \\ 0 & 0 & + \\ + & - & 0 \end{bmatrix}$$

*nema ugniježđeni niz glavnih minora s pravilnim predznacima, ali je minimalno potencijalno stabilan. Njegov digraf predznaka treći je s danim 3-ciklusom na slici 3.*

**Teorem 4.3.** *Neka je  $S$  uzorak predznaka stabla s točno jednim nenul  $s_{ii}$ , za koji je  $s_{ii} < 0$ . Tada je  $S$  potencijalno stabilan ako i samo ako  $S$  dopušta ugniježđeni niz glavnih minora s pravilnim predznacima.*

## 4.6 Izgradnja potencijalno stabilnih uzoraka predznaka višeg reda

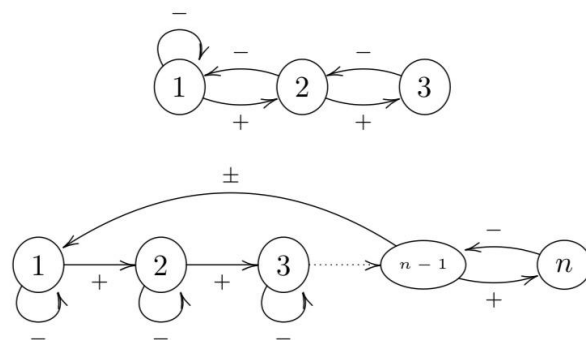
U ovom potpoglavlju dane su dvije metode za konstruiranje ireducibilnih potencijalno stabilnih uzoraka predznaka višeg reda počevši od poznatog uzorka predznaka malog reda koji je potencijalno stabilan.

**Napomena 4.11.** *Konstrukciju koja uključuje cikluse dao je Miyamichi u [7].*

**Napomena 4.12.** *Počinja se s potencijalno stabilnim uzorkom predznaka danim digrafom s tri vrha prikazanim na slici 4. Drugi digraf na slici s najmanje pet vrhova dobiva se sljedećim koracima:*

- 1) preimenujemo vrh 2 u  $n - 1$ ;
- 2) preimenujemo vrh 3 u  $n$ ;
- 3) zamijenimo 2-ciklus na vrhovima 1 i 2 s  $(n - 1)$ -ciklusom (s vrhovima  $1, \dots, n - 1$ ), na kojemu su svi predznaci pozitivni, osim onog na luku od  $n - 1$  do 1, koji može biti  $+$  ili  $-$ ;
- 4) na nove vrhove  $2, \dots, n - 2$   $(n - 1)$ -ciklusa dodamo negativne petlje.

Ovaj uzorak predznaka je potencijalno stabilan.



Slika 4: **Konstrukcija potencijalno stabilnog uzorka predznaka reda  $n$** , preuzeto iz: R. A. Brualdi, A. Carmona, P. van den Driessche, S. Kirkland, D. Stevanović, "Combinatorial Matrix Theory", Springer, 2018., 47-79.

U sljedećem teoremu dana je konstrukcija stabilne matrice (a time i potencijalno stabilnog uzorka predznaka) iz stabilne matrice manjeg reda.

**Teorem 4.4.** *Neka je  $A$   $n \times n$  stabilna matrica i neka su  $u$  i  $x$   $n$ -vektori takvi da je  $x^T u = k$  pozitivan skalar. Tada je  $(n + 1) \times (n + 1)$  matrica  $B$  dana sa:*

$$B = \begin{bmatrix} I_n & 0 \\ x^T & 1 \end{bmatrix} \begin{bmatrix} A & u \\ 0 & -k \end{bmatrix} \begin{bmatrix} I_n & 0 \\ -x^T & 1 \end{bmatrix} = \begin{bmatrix} A - ux^T & u \\ x^T A & 0 \end{bmatrix}$$

*stabilna matrica sa spektrom  $\sigma(B) = \sigma(A) \cup \{-k\}$ .*

Navedeni teorem ilustriran je sljedećim primjerom.

**Primjer 4.10.**

$$A = \begin{bmatrix} 0 & 1 & 0 \\ 0 & 0 & 1 \\ -1 & -3 & -3 \end{bmatrix}$$

*je stabilna matrica (ima -1 kao svojstvenu vrijednost s algebarskom kratnošću tri) koja daje minimalno potencijalno stabilan uzorak predznaka, čiji je digraf predznaka ekvivalentan drugom digrafu s 3-ciklusom sa slike 3.*

*Primjenom teorema za  $u = [0, 0, 1]^T$ ,  $x = [3, -3, 1]^T$  i  $x^T u = k = 1$  dobije se matrica*

$$B = \begin{bmatrix} 0 & 1 & 0 & 0 \\ 0 & 0 & 1 & 0 \\ -4 & 0 & -4 & 1 \\ -1 & 0 & -6 & 0 \end{bmatrix}$$

*sa spektrom  $\sigma(B) = \sigma(A) \cup \{-k\}$ , čija svojstvena vrijednost iznosi -1 s algebarskom kratnošću četiri te koja daje minimalno potencijalno stabilan uzorak predznaka reda 4 (bez ugniježđenog niza glavnih minora s pravilnim predznacima).*

## 5 Spektralno proizvoljni uzorci predznaka

U ovom poglavlju promatraju se inercijski proizvoljni te spektralno proizvoljni uzorci predznaka, kao i potencijalno nilpotentni uzorci predznaka. Opisana je i konstrukcija spektralno proizvoljnih uzoraka predznaka pomoću nilpotentnih matrica.

**Definicija 5.1.** *Inercija realne  $n \times n$  matrice  $A$  je trojka nenegativnih cijelih brojeva  $i(A) = (n_+(A), n_-(A), n_0(A))$ , u kojoj su  $n_+(A), n_-(A), n_0(A)$  broj svojstvenih vrijednosti  $A$  s pozitivnim, negativnim i nultim realnim dijelom (računajući kratnosti), redom. Dakle,  $n_+(A) + n_-(A) + n_0(A) = n$ . Inercija uzorka predznaka  $S$  je  $i(S) = \{i(A) | A \in Q(S)\}$ .*

**Primjer 5.1.**  $S = \begin{bmatrix} - & + \\ - & 0 \end{bmatrix}$  je stabilan uzorak predznaka. Prema tome,  $i(S) = \{(0, 2, 0)\}$  sadrži jedinstvenu inerciju.

**Primjer 5.2.** Ako je  $S = \begin{bmatrix} - & + \\ + & - \end{bmatrix}$ , onda je  $i(S) = \{(0, 2, 0), (0, 1, 1), (1, 1, 0)\}$ . To se dobije promatrajući matricu  $A = \begin{bmatrix} -a & b \\ c & -d \end{bmatrix} \in Q(S)$ , gdje su  $a, b, c, d > 0$ . Može se uočiti da je karakteristični polinom od  $A$   $z^2 + (a + d)z + ad - bc$ , što daje  $i(A) = (0, 2, 0)$  ako je  $ad > bc$ ,  $i(A) = (0, 1, 1)$  ako je  $ad = bc$  i  $i(A) = (1, 1, 0)$  ako je  $ad < bc$ .

**Definicija 5.2.** *Inercijski proizvoljni uzorak (IAP)  $S$  reda  $n$  ima  $(n_+, n_-, n_0) \in i(S)$  za sve nenegativne cijele brojeve koji zadovoljavaju  $n_+ + n_- + n_0 = n$ . Ekvivalentno,  $S$  je IAP ako dopušta svih  $\frac{(n+1)(n+2)}{2}$  mogućih inercija.*

Na primjer, ako je  $n = 2$  postoji 6, a ako je  $n = 3$  postoji 10 mogućih inercija.

Uzorak predznaka  $S$  je minimalni IAP ako nijedan pravi poduzorak od  $S$  nije IAP.

Za veću preciznost može se promatrati i spektar uzorka predznaka.

**Definicija 5.3.** *Uzorak predznaka  $S$  reda  $n$  je spektralno proizvoljan uzorak (SAP) ako za svaki realni monički polinom  $r(z)$ , tj. nenul polinom s jednom varijablom i vodećim koeficijentom 1 stupnja  $n$ , postoji  $A \in Q(S)$  s karakterističnim polinomom jednakim  $r(z)$ , to jest,  $S$  dopušta sve moguće spektre realne matrice.*

**Napomena 5.1.** *Ograničenje na realnu matricu nameće uvjet da ako je  $\alpha + i\beta$  s  $\beta \neq 0$  svojstvena vrijednost, tada je  $\alpha - i\beta$  također svojstvena vrijednost, tj. ako je  $S$  SAP, onda*



$S$  ima bilo koji samokonjugirani multiskup od  $n$  kompleksnih brojeva kao spektar nekog  $A \in Q(S)$ .

**Definicija 5.4.** *Uzorak predznaka  $S$  je minimalni SAP ako nijedan pravi poduzorak od  $S$  nije SAP.*

*Iz definicija slijedi da ako je  $S$  SAP, onda je  $S$  IAP, no obrat ne mora vrijediti.*

Za istraživanje SAP-ova važna je još jedna definicija.

**Definicija 5.5.** *Matrica  $A$  je nilpotentna indeksa  $q$  ako je  $A^q = 0$  i ako je  $q$  najmanji takav pozitivni cijeli broj.*

**Definicija 5.6.** *Uzorak  $S$  je potencijalno nilpotentan (PN) ako postoji  $A \in Q(S)$  takav da je  $A$  nilpotentna, tj.  $A^q = 0$  za neki  $q > 0$  ili  $A$  ima sve svojstvene vrijednosti jednake nuli.*

**Napomena 5.2.** *Ako je  $S$  SAP, onda je  $S$  potencijalno nilpotentan, ali općenito nije točno da je IAP potencijalno nilpotentan.*

**Napomena 5.3.** *Inercijska proizvoljnost, spektralna proizvoljnost i potencijalna nilpotentnost uzorka predznaka sačuvane su pod negacijom, transponiranjem, permutacijskom sličnošću i sličnošću potpisa.*

*Dva uzorka predznaka su ekvivalentna u ovom kontekstu ako se jedan može dobiti iz drugog bilo kojom kombinacijom ove četiri operacije. Stoga se popisi takvih uzoraka predznaka općenito daju do na ovu ekvivalenciju.*

Za ilustraciju gornjih definicija, navode se dva primjera s uzorcima predznaka reda 2.

**Primjer 5.3.**  $S = \begin{bmatrix} - & + \\ + & - \end{bmatrix}$  nije IAP ili SAP budući da je  $(2, 0, 0) \notin i(S)$ . Također,  $S$  nije PN jer  $S$  zahtijeva negativan trag.

**Primjer 5.4.** Neka je  $\tau_2 = \begin{bmatrix} - & + \\ - & + \end{bmatrix}$ . Može se pokazati da se svaki monički kvadratni polinom može postići kao karakteristični polinom matrice u  $Q(\tau_2)$ . Uzorak  $\tau_2$  je minimalni SAP i, do ekvivalencije,  $\tau_2$  je jedinstveni  $2 \times 2$  SAP. Također je PN i jedinstveni minimalni  $2 \times 2$  IAP.

Sljedeći teorem daje nužni uvjet za *SAP*.

**Teorem 5.1.** *Ako je  $S$   $n \times n$  SAP, onda  $S$  dopušta pozitivnu i negativnu glavnu minoru svakog reda  $k$  za  $1 \leq k \leq n$ .*

## 5.1 Familija spektralno proizvoljnih uzoraka predznaka

Drew-Johnson-Olesky-van-den-Driessche [7] uveli su definiciju *SAP*-a i razmatrali su familiju uzoraka predznaka stabla

$$\tau_n = \begin{bmatrix} - & + & 0 & \dots & 0 & 0 \\ - & 0 & + & \dots & 0 & 0 \\ 0 & - & 0 & \dots & 0 & 0 \\ \vdots & & & & & \vdots \\ 0 & 0 & 0 & \dots & 0 & + \\ 0 & 0 & 0 & \dots & - & + \end{bmatrix}$$

za  $n \geq 2$ .

**Napomena 5.4.** *Gore navedeni autori razvili su Nilpotent-Jacobian metodu za dokazivanje da je uzorak predznaka SAP. Metodu su upotrijebili da pokažu da je  $\tau_n$  minimalni SAP za male vrijednosti  $n$  i pretpostavili da je to istina za sve  $n$ .*

**Napomena 5.5.** *Potencijalno nilpotentne matrice igraju veliku ulogu u korištenju ove metode.*

**Teorem 5.2** (Nilpotent-Jacobian metoda). *Neka je  $S$   $n \times n$  uzorak predznaka i pretpostavimo da postoji neka nilpotentna matrica  $A \in Q(S)$  s najmanje  $n$  nenula elemenata, recimo  $a_{i_1 j_1}, \dots, a_{i_n j_n}$ . Neka je  $X$  realna matrica dobivena zamjenom ovih elemenata u  $A$  varijablama  $x_1, \dots, x_n$  i neka je karakteristični polinom od  $X$  dan s  $p(z) = z^n - p_1 z^{n-1} + p_2 z^{n-2} - \dots + (-1)^{n-1} p_{n-1} z + (-1)^n p_n$ , gdje je  $p_i = p_i(x_1, \dots, x_n)$  diferencijabilan u svakom  $x_j$ . Ako je  $n \times n$  Jacobian matrica čiji je element na poziciji  $(i, j)$  jednak  $\frac{\partial p_i}{\partial x_j}$  nesingularna u  $(x_1, \dots, x_n) = (a_{i_1 j_1}, \dots, a_{i_n j_n})$ , onda je svaki naduzorak od  $S$  (uključujući sam  $S$ ) spektralno proizvoljan.*

Na sljedećem primjeru ilustrirana je upotreba Nilpotent-Jacobian metode.

**Primjer 5.5.**

$$\tau_3 = \begin{bmatrix} - & + & 0 \\ - & 0 & + \\ 0 & - & + \end{bmatrix}$$

je PN jer je matrica

$$A = \begin{bmatrix} -1 & 1 & 0 \\ -\frac{1}{2} & 0 & 1 \\ 0 & -\frac{1}{2} & 1 \end{bmatrix} \in Q(\tau_3)$$

nilpotentna. Stavljajući

$$X = \begin{bmatrix} -1 & 1 & 0 \\ -x_1 & 0 & 1 \\ 0 & -x_2 & x_3 \end{bmatrix}$$

s  $x_i > 0$ , karakteristični polinom od  $X$  je  $z^3 + (1 - x_3)z^2 + (x_1 + x_2 - x_3)z + x_2 - x_1x_3$ .

Ovo daje Jacobijevu matricu iz teorema 5.2 kao

$$J = \begin{bmatrix} 0 & 0 & -1 \\ 1 & 1 & -1 \\ -x_3 & 1 & -x_1 \end{bmatrix},$$

koja ima determinantu  $-1(1 + x_3) = -2$  pri  $x_3 = 1$ , pa je  $J$  nesingularna. Prema tome, prema Nilpotent-Jacobian metodi,  $\tau_3$  je SAP, a svi njegovi nadzorci također su SAP-ovi. Ako je element na poziciji  $(3, 3)$  u  $\tau_3$  postavljen na nulu, onda je uzorak predznaka stabilan (vidi teorem 4.1). Ako je element na poziciji  $(1, 1)$  postavljen na nulu, onda rezultirajući uzorak predznaka ima fiksnu inerciju  $\{(3, 0, 0)\}$ . Ako je nedijagonalni element u  $\tau_3$  postavljen na nulu, onda uzorak predznaka zahtijeva ili pozitivnu ili negativnu svojstvenu vrijednost. Slijedi da je  $\tau_3$  minimalni SAP.

## 6 Zaključak

U ovom radu opisane su matrice uzorka predznaka te neka njihova svojstva i primjene, a posebno su istaknuta spektralna svojstva takvih matrica. Matrica uzorka predznaka prvi put se spominje 1947. godine u knjizi "*Temelji ekonomske analize*" koju je napisao P. Samuelson. U toj knjizi istaknuo je potrebu rješavanja određenih problema u ekonomiji i ostalim područjima pomoću matrica uzorka predznaka te nam danas npr. svojstvo stabilnosti matrica uzorka predznaka koristi kod proučavanja stabilnosti dinamičkog sustava. Ujedno je važan dio i nekih grana matematike npr. kombinatorike. Daljnjim proučavanjem matrica uzorka predznaka i otkrivanjem njihovih novih korisnih svojstava postoji mogućnost raširenije primjene kod rješavanja problema u ostalim područjima.

## Popis slika

- 1 **Primjer digrafa  $D(S)$** , preuzeto iz: *R. A. Brualdi, A. Carmona, P. van den Driessche, S. Kirkland, D. Stevanović, "Combinatorial Matrix Theory", Springer, 2018., 47-79.* . . . . . 9
- 2 **Trava-zec-lisica sustav**, preuzeto iz: *R. A. Brualdi, A. Carmona, P. van den Driessche, S. Kirkland, D. Stevanović, "Combinatorial Matrix Theory", Springer, 2018., 47-79.* . . . . . 11
- 3 **Digrafi svih (do na ekvivalenciju) minimalno potencijalno stabilnih uzoraka predznaka za  $n = 3$** , preuzeto iz: *R. A. Brualdi, A. Carmona, P. van den Driessche, S. Kirkland, D. Stevanović, "Combinatorial Matrix Theory", Springer, 2018., 47-79.* . . . . . 15
- 4 **Konstrukcija potencijalno stabilnog uzorka predznaka reda  $n$** , preuzeto iz: *R. A. Brualdi, A. Carmona, P. van den Driessche, S. Kirkland, D. Stevanović, "Combinatorial Matrix Theory", Springer, 2018., 47-79.* . . . 17

## Literatura

- [1] R. A. Brualdi, A. Carmona, P. van den Driessche, S. Kirkland, D. Stevanović, "Combinatorial Matrix Theory", Springer, 2018., 47-79.
- [2] J.H. Drew, C.R. Johnson, D.D. Olesky, and P. van den Driessche, "Spectrally arbitrary sign patterns", *Linear Algebra Appl.* 308 (2000.), 121-137.
- [3] K. Horvatić: *Linearna algebra*, Sveučilište u Zagrebu, PMF, Matematički odjel, Zagreb, 2001.
- [4] C. Jeffries, V. Klee, and P. van den Driessche, "When is a matrix sign stable?", *Can. J. Math.* 29 (1977.), 315-326.
- [5] C. Jeffries, V. Klee, and P. van den Driessche, "Qualitative stability of linear systems", *Linear Algebra Appl.* 87 (1987.), 1-48.
- [6] C. R. Johnson, J. S. Maybee, D. D. Olesky, and P. van den Driessche, "Nested sequences of principal minors and potential stability", *Linear Algebra Appl.* 262 (1997.), 243-257.
- [7] J. Miyamichi, "Sign structures of 3 x 3 stable matrices and their generalization to higher-order matrices", *Electronics and Communications in Japan* 71 (1988.), 63-73.
- [8] P.A. Samuelson, "Foundations of economic analysis", Harvard University Press, 1947.